



# 商品明細（内訳）書

お問い合わせ番号：502562318

図面番号：507360046（2023年06月19日）

## コープハウジング様

番号	機能名	機種名	品名	数量	単価	標準金額	備考
1	給水給湯配管	床立ち上げ	D16-7TZKL	1	¥35,200	¥35,200	
2	ドア	開戸（W800）	D-13A1WL	1	¥51,700	¥51,700	ホワイト
3	コーナーポストセット		D-13Q1NN	1	¥15,400	¥15,400	
4	浴槽	追焚き穴なし	E16-3ZKPHNNNJWL	1	¥250,800	¥250,800	プレシャスホワイト
5	握りバー	ホワイト	C-20N40I	1	¥15,400	¥15,400	L=40cm
6	ミラーフレームセット		D16-9TNNNN	1	¥27,500	¥27,500	
7	スライドバー 壁高さH2140用		C-21F1	1	¥17,600	¥17,600	
8	スタイルシェルフ		D-10LK	1	¥18,700	¥18,700	ブラック
9	組立部品	フラット天井用	E16-8FNBS	1	¥20,400	¥20,400	
10	天井	フラット天井	C16-12F2NN	1	¥66,000	¥66,000	
11	壁付け照明		D-22KS	1	¥17,600	¥17,600	LED（電球色）
12	換気扇	天井換気扇	E-23A3	1	¥8,800	¥8,800	
13	洗い場側水栓	壁出しメッキ水栓手元止水なし	D-14H6DAMMINK	1	¥60,500	¥60,500	
14	浴槽側水栓	2ハンドル水栓	C-14NNNANNNNK	1	¥34,100	¥34,100	メッキ
15	フロア	洗い場側フロア	E161ANNG	1	¥94,600	¥94,600	保温材無し
16	フレーム構造用		C16-2LHKN	1	¥53,900	¥53,900	沓ずり215mm—225mm
17	ロングカウンター		D16-6TKN	1	¥37,400	¥37,400	ブラック
18	浴槽エプロン	保温材無し	D16-5JNN	1	¥57,200	¥57,200	
19	壁パネル		D-11BAAHTALG1L	1	¥60,500	¥60,500	ストーンタイルグレー
20	壁パネル		D-11BNNNNNDH1N	1	¥31,900	¥31,900	ドットホワイト
21	壁パネル		D-11BNNNNNDH1N	1	¥31,900	¥31,900	ドットホワイト
22	壁パネル		D-11JNNNNNLG1N	1	¥30,800	¥30,800	ストーンタイルグレー
23	壁パネル		D-11JNNNNNDH1N	1	¥23,100	¥23,100	ドットホワイト
24	壁パネル		D-11JNNNNNDH1N	1	¥23,100	¥23,100	ドットホワイト
25	壁パネル		D-11JNNNNNDH1N	1	¥23,100	¥23,100	ドットホワイト

# 商品明細（内訳）書

お問い合わせ番号：502562318

図面番号：507360046（2023年06月19日）

## コープハウジング様

番号	機能名	機種名	品名	数量	単価	標準金額	備考
26	目地材セット		D-11BA1G	1	¥2,800	¥2,800	
27	窓接続枠	フリー窓用D=200mm	D-18F16W	1	¥27,500	¥27,500	

番号	機能名	機種名	品名	数量	単価	標準金額	備考
28			ケンパ ハイソウヒ	1	¥10,000	¥10,000	
29					小計	¥10,000	

※製品仕様及び金額を予告なく変更する場合がありますので、予めご了承下さい。  
※御検討用プランにつき品名等に関しては、十分な御確認をお願い申し上げます。

商品合計	¥1,137,500
取付・設置費	¥175,200
現場配送費	¥10,000
商品総合計	¥1,322,700
（税込）	（¥1,454,970）

# コープハウジング様ご提案書

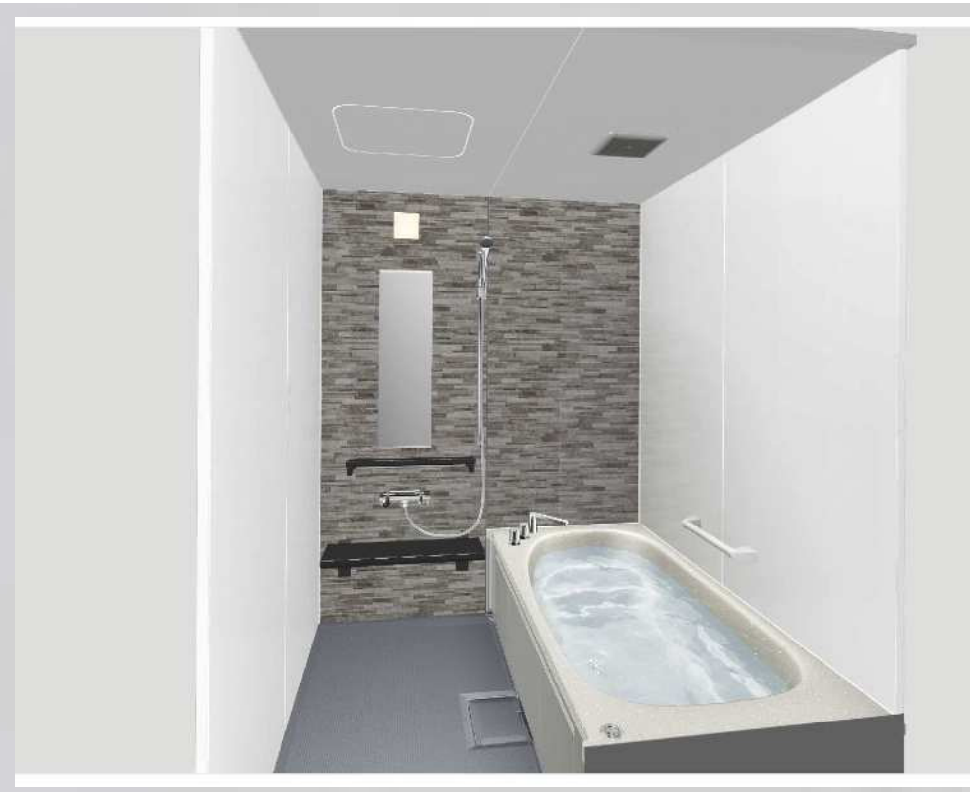
浴室サイズ  
1616型

お問い合わせ番号  
502562318

図面番号  
507360046



※画像はイメージです。表示されている色は実物とは異なります。



	<b>風呂フタなし</b>
人工大理石ラウンド半身浴槽 ポップアップ栓 ハンドグリップなし	風呂フタなし(風呂フタフックなし)
開戸 (W800) ホワイト	クリンヘアキャッチャー(SUS)
フラット天井(ホワイト)/壁付け照明(1灯)	換気扇(ホワイト)
スリムロングミラー (ヒーターなし/防汚フィルム無し)	手元止水なし壁出しメッキ水栓シルバーホース
とってクリンカウンター(ロング)	スタイルシェルフ

システムバスルーム  
**yuasis**  
ユアシス

たのしさと、あたたかさに満ちた空間。

タイルシェルフで  
もっと  
**たのしむ**  
お風呂の過ごし方を変える。

つかり基本性能  
つづく  
**あたたか**  
空気をつつむ、お湯をつつむ。

ホッと  
**あんしん**  
清りにくく、足元からささえる。

さっと  
**お手入れ**  
いつもの清潔が続く。

カラーコーディネート  
ネットを簡単に  
お試しください。

WEBカタログで  
詳細を確認  
いただけます。

浴槽カラー(人工大理石浴槽カラー)			カウンター・シェルフカラー			壁カラー			アクセントカラー
<input checked="" type="checkbox"/> JW: プレシャス ホワイト	<input type="checkbox"/> JB: プレシャス ブラック	<input type="checkbox"/> JA: グロス アクア	<input type="checkbox"/> W: ホワイト	<input type="checkbox"/> AWR: アクセント ウッドタイル	<input type="checkbox"/> ALB: アクセント ストーンタイル ページュ	<input checked="" type="checkbox"/> ALG: アクセント ストーンタイル グレー	<input type="checkbox"/> AGD: アクセント グレイン ウッドダーク	<input type="checkbox"/> AGM: アクセント グレイン ウッドミディアム	 アクセントカラー 周辺パネル (ドットホワイトマット)
<input type="checkbox"/> JP: グロス ピンク			<input checked="" type="checkbox"/> K: ブラック	<input type="checkbox"/> AGN: アクセント グレイン ウッドナチュラル	<input type="checkbox"/> AGW: アクセント グレイン ウッドホワイト	<input type="checkbox"/> ACB: アクセント カフェタイル ブルー	<input type="checkbox"/> ACA: アクセント カフェタイル アクア	<input type="checkbox"/> ACP: アクセント カフェタイル ピンク	
フロアカラー		浴槽エプロンカラー		<input type="checkbox"/> B: ブラウン					
<input type="checkbox"/> W: シルキー ホワイト	<input type="checkbox"/> W: シルキー ホワイト	<input checked="" type="checkbox"/> G: ナチュラル グレー	<input checked="" type="checkbox"/> N: ナチュラル グレー	※ショートカウンターカラーは ホワイトかブラックの選択となります。					
				<input type="checkbox"/> ATW: アクセント スタック ホワイト	<input type="checkbox"/> AMG: アクセント ノーブル グレー	<input type="checkbox"/> AHW: アクセント ヘキサタイル			

プラン作成日 2023/06/19	担当事業所名 沖縄営業所	担当者名 玉城 秀美
----------------------	-----------------	---------------

**クリナップ®**

キッチンから、笑顔をつくらう

# キレイ好きなら、クリナップ♪

キッチン、バスルーム、洗面化粧台  
クリナップは全ての商品でキレイを考えています。

## 見えない場所までキレイ♪ クリナップのキッチン

カビ・ニオイに強い

### 【ステンレスキャビネット】

日本の気候は高温多湿。見えない部分がいづの間にかカビているなんてことも。ステンレスキャビネットならカビが根を張れないので安心です。キッチンの中までキレイが続きます。



ボタン1つでまるごと自動洗浄

### 【洗エールレンジフード】

キッチンで最も掃除が大変と言われる、レンジフードのフィルターとファン。洗エールレンジフードならトレイにお湯をセットしてボタンを押すだけ。何もしないで10分でキレイ。



## 外して洗って丸ごとキレイ♪ クリナップのバスルーム

汚れは外して丸洗い

### 【とってもクリンカウンター】

簡単に取り外して丸洗いできるから、カウンターの裏面までキレイ。周囲の壁やフロアのお手入れもラクにできます。普段のお手入れはスポンジが入る隙間があるので取り外すことなく行えます。



裏面も洗いやすい  
シンプルな形状。

外して洗えて、ヌメリも出にくい

### 【サポートバー&シェルフ】 【スタイルシェルフ】

2つのスタイルで使える棚板は外して洗えるのでお手入れ簡単。水切りスタイルならボトルの下に水が溜まらずヌメリやカビの防止になります。



ボトル類を斜めに傾けて  
収納し、水を切ることが  
できます。

サポートバー&シェルフ(アクリアバス)

スタイルシェルフ(コアシス)

## 長く使ってもキレイ♪ クリナップの洗面化粧台

キレイの秘密は硬さと滑らかさ

### 【アクリストンクオーツカウンター】

硬いからキズが付きにくく、長期使用でも汚れが溜まりにくい素材です。更に表面が滑らかなため、拭くだけでキレイ。耐薬品性にも優れ、家庭用の洗剤や薬品では変質・変色の心配がほとんどありません。



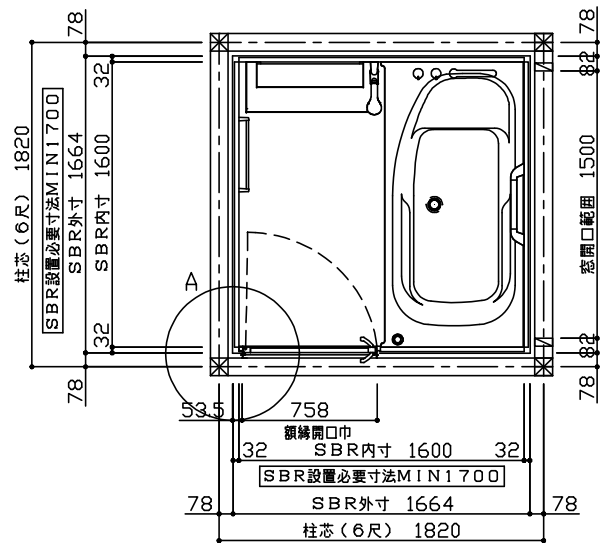
※アクリストンクオーツカウンターはTIARIS専用です。

お風呂場からの湿気にも強い

### 【ステンレスキャビネット】

ステンレスは湿度や温度変化に強く、洗剤などが付いてもお手入れが簡単。キッチンだけでなく、湿気がこもりやすい洗面化粧台にも適した素材です。





下記内容は別途工事となります。

■アース工事

- ・電気器具の漏電防止のため、必ずD種(3種)設置工事に基づいたアース工事を行ってください。

■断熱材

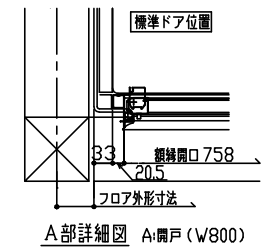
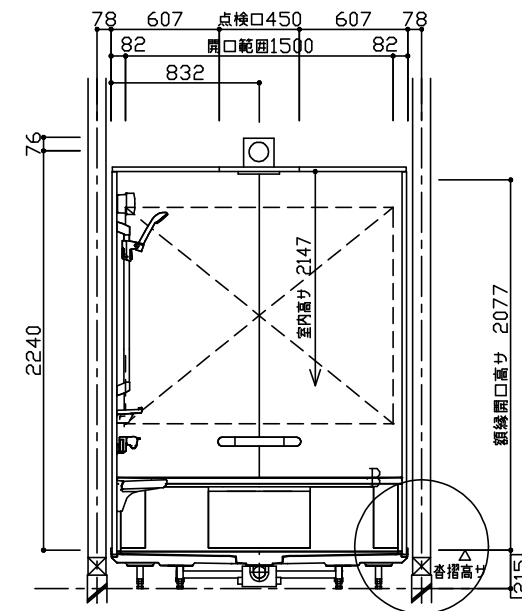
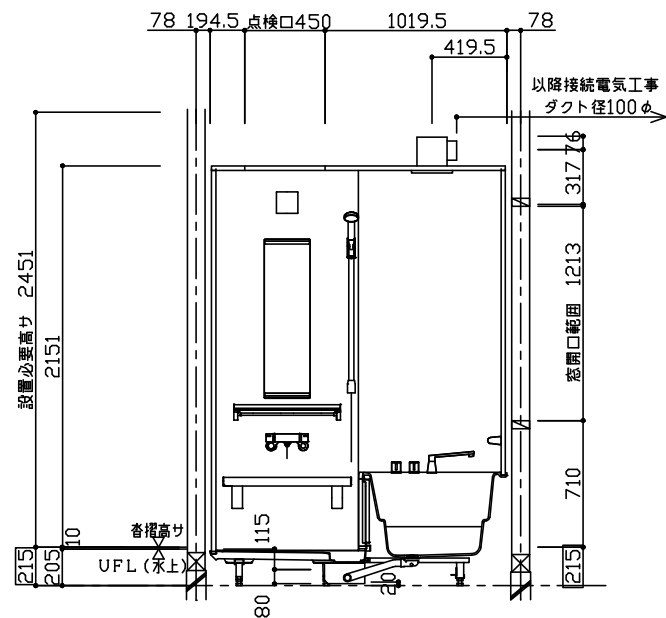
- ・天井裏面に断熱材を取り付けることは避け下さい。
- ・断熱材を取り付けることで機器類が高温となり、故障や発火の恐れがあります。

■基礎工事

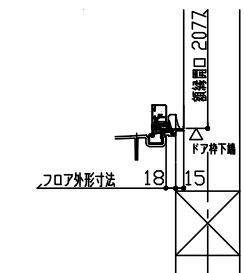
- ・設計重量1t(1t)に耐えられる基礎工事としてください。
- ・(商品重量はサイズや仕様によって異なりますが、入浴時の浴槽満水量や人の重量を考慮してください。)

■窓サッシ

- ・窓サッシの取付位置は別途ご確認ください。



A部詳細図 A:開戸 (W800)

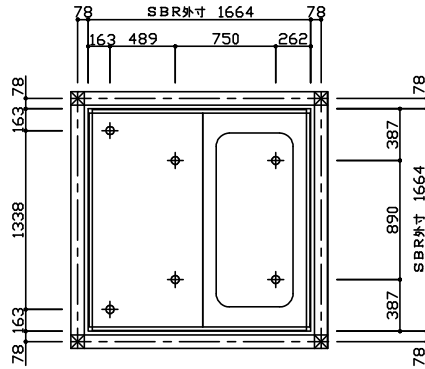


B部詳細図 A:開戸 (W800)

クリナップ株式会社	営業	神綱営業所 玉城 秀美	シリーズ ユアシス スタンダード 1616型 開戸 (W800) L		物件名	コープハウジング様	
	SR	神綱ショールーム ショールーム店長者	縮尺	1/30	お問い合わせ番号		502562318
	2023.06.19	作図	神綱営業所 玉城 秀美	図面番号	507360046		プラン名

■ボルト脚位置図

- ・一次側事前配管がボルト脚に干渉しないようご注意ください。

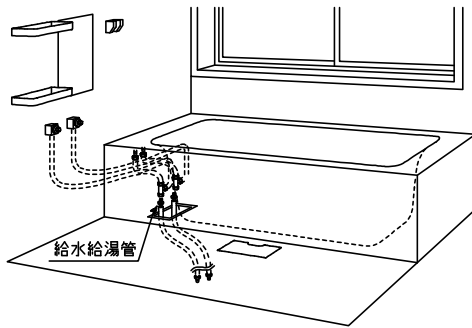
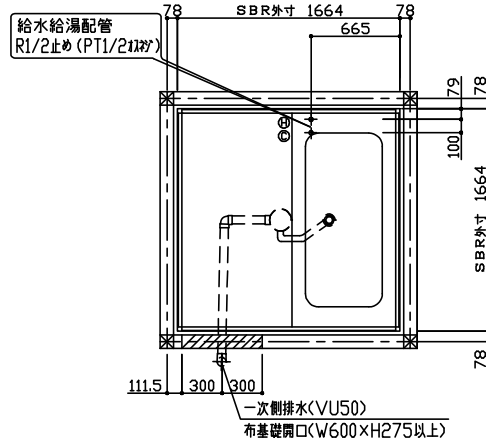


「給水・給湯管」「排水管」の接続は設備店様との相番工事となります。

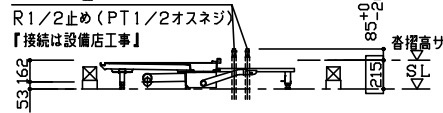
■給水給湯、排水工事

- ・排水管は現地調達になります。
- ・一次側給水給湯管をSBR取付・設置前に配管してください（SBR取付・設置後不可）。
- ・排水工事では、接続部のメンテナンスを容易にするために布基礎に点検用の開口部を事前に設け、脱衣室床下での接続工事としてください（SBR取付・設置範囲は基本的にドア下まで）。

- ・寒冷地では給水給湯管の凍結対策を行ってください。
- ・浴槽厚みは約8mmです。



カウンター面:



本体の「取付・設置」以外の関連工事（大工工事、電気工事、ガス配管工事、管工事、建具工事等）は法的有資格者による工事が必要になります。

クリナップ株式会社	営業 沖縄営業所 玉城 秀美	シリーズ ユアシス スタンダード 1616型 開戸 (W800) L		物件名	コープハウジング様	
	SR 沖縄ショールーム ショールーム応援者	縮尺	お問い合わせ番号	502562318		
	2023.06.19	作図 沖縄営業所 玉城 秀美	1/40	図面番号	507360046	プラン名