

# システムキッチン商品仕様書

お問い合わせ番号：  
502562318



## コープハウジング様

商品合計	¥1,262,800-
取付・設置費	¥142,500-
現場配送費	¥10,000-
商品総合計	¥1,415,300-
(税込)	¥1,556,830)
消費税率	10%
<small>※納品予定月に準じます。 ※価格は税抜価格と、税込価格に分けて表示しています。</small>	
納品予定月	2023年10月
見積有効期限	30日

作成日付	2023年06月05日
プラン名	セントロ
見積番号	518893330
図面番号	507252831
営業所	沖縄営業所
営業担当	新里 直央
ショールーム	沖縄ショールーム
ショールーム担当	ショールーム応援者

### 扉カラー参考価格 ご予算に合わせて、扉カラーをお選びいただけます。

シリーズ	金額	シリーズ	金額
00クラス	¥2,518,800 ( ¥2,770,680 )	04クラス	¥1,492,500 ( ¥1,641,750 )
01クラス	¥2,148,100 ( ¥2,362,910 )	05クラス	¥1,353,900 ( ¥1,489,290 )
02クラス	¥1,886,300 ( ¥2,074,930 )	06クラス	¥1,262,800 ( ¥1,389,080 )
03クラス	¥1,736,700 ( ¥1,910,370 )		

### トップ材質参考価格 ご予算に合わせて、トップ材質をお選びいただけます。

トップ材質	金額	トップ材質	金額
ヘアライン	¥1,125,300 ( ¥1,237,830 )	パイブレーション(ダーク)	¥1,356,300 ( ¥1,491,930 )
サテン	¥1,163,800 ( ¥1,280,180 )		
パイブレーション	¥1,262,800 ( ¥1,389,080 )		

### ご提案仕様



商品シリーズ	:
扉シリーズ	: 06クラス
扉カラー	: ミッドナイトグレー
キャビネットカラー	:
取手	: バー取手 (ブラック)
キッチンレイアウト	: I型
シンク勝手	: 左
間口/奥行/高さ	: 255cm/65cm/85cm
ワークトップ素材	: ステンレス/パイブレーション+美コート
フロアキャビネット	: スライド収納プラン
スライドレール(シンクキャビネット)	: レグラボックス (底板ステンレス なし)

シンク種類	: B Fシンク/ステンレス
水栓金具	: エフィーネ クロムメッキ
食器洗い乾燥機	: なし
加熱調理機器	: ガラストップコンロ グリル: 水無片面焼き フェイス: ブラック トップ: ブラック 間口600mm
ガス種	: LPG
レンジフード	: W=90cm/シンプルスリムフード 化粧前幕板タイプ (扉面材)
吊戸棚/オプション	:
開放防止部品	: なし
壁パネル	:
壁パネル部材	:
天井高さ	: 未確定 (2360mm)
ガラスタイプ	:

※建築現場の状況に応じて、商品取付費および搬入費が加算される場合があります。  
※建築工事、電気工事、設備工事は施工範囲外の別途工事となります。  
※製品仕様及び金額を予告無く変更する場合がありますので、予めご了承下さい。  
※ご検討用プランにつき、商品名・商品仕様等については、ご販売事業者様との間で詳細をお打ち合わせ願います。

# 商品明細（内訳）書

お問い合わせ番号：502562318

見積番号：518893330（2023年06月05日）

コープハウジング様

図面番号：507252831（2023年06月05日）

--	--	--	--	--	--	--	--	--	--	--

番号	部番	機種名	機能名	品名	商品寸法			数量	単価	標準金額	備考
					W	D	H				
1	1	B-style ワークトップ I 型	ステンレス/ハイブレーション (BFシンク)	AAZBA255BBFL-ZSNAC	2550	650	0	1	¥518,700	¥518,700	美コート
2	2	水栓金具	スタイリッシュ水栓/Efine (エフィネ)/クロムメッキ/一般地	ZZKM6161EC	0	0	0	1	¥81,000	¥81,000	
3	3	サイド化粧板	ベースキャビネット/インセット用(扉色)	AGNE064HGNN-CAV	15	648	828	1	¥14,000	¥14,000	
4	4	シンクキャビネット/配管スペース無・底板ステン無	ロック付包丁差し付・インセットパネル用	AAS105HQUAR-CAV4N	1050	640	830	1	¥61,700	¥61,700	
5	5	クロスギャラリ	インセットパネル付・シンクキャビネット用	AGNK105NAKN-B	0	0	0	1	¥33,000	¥33,000	
6	6	ベースキャビネット/配管SP無・底板ステン無	1段引き出し(内引き出し付)	AAB045HQWNN-CAV4N	450	640	830	1	¥61,900	¥61,900	
7	7	コンロキャビネット/配管SP無・底板ステン無	グリル付加熱機器用見切有	AAG105HQETR-CAV4N	1050	640	830	1	¥83,300	¥83,300	
8	8	調理機器 (ガスコンロ・3口)	水無片面焼(ブラックフェイス、ブラック・ガラストップ)	ZGFVK6R22XKK-KLP	592	507	220	1	¥163,000	¥163,000	
9	9	ガス配管ガード		ZKHKBN-K	198	270	152	1	¥6,000	¥6,000	
10	10	サイド化粧板	ベースキャビネット/インセット用(扉色)	AGNE064HGNN-CAV	15	648	828	1	¥14,000	¥14,000	
11	11	レンジフード	シンク/スリムレンジフード (テクスチャーフラック)	ZRS90ABY20FTR	900	600	35	1	¥141,000	¥141,000	連動機能なし
12	12	レンジフード化粧幕板	扉面材/洗エール用・とってクリンフード用	AGJRM90PBFZ-CAV	896	18	631	1	¥13,200	¥13,200	
13	13	レンジフード化粧横幕板	扉面材/洗エール・とってクリン・シンク/スリム用	AGJRS35PBFZ-CAV	0	350	631	1	¥8,800	¥8,800	
14	14	レンジフード用部材	とってクリン/シンク/スリム用化粧横幕板取付フレーム	ZRY90LCHZZFKZ	900	0	0	1	¥17,500	¥17,500	
15	15	レンジフード化粧横幕板	扉面材/洗エール・とってクリン・シンク/スリム用	AGJRS35PBFZ-CAV	0	350	631	1	¥8,800	¥8,800	
16	16	レンジフード用部材	とってクリン/シンク/スリム用化粧横幕板取付フレーム	ZRY90LCHZZFKZ	900	0	0	1	¥17,500	¥17,500	
17	17	レンジフード対応部材	とってクリン/シンク/スリム用化粧幕板取付フレーム	ZRY90FBEZZFKZ	900	27	30	1	¥9,500	¥9,500	
18		アンダーモールド	I型(インセットタイプ)	AANM255NAPN-B	2550	0	0	1	¥9,900	¥9,900	
キッチン 小計										¥1,262,800	

番号	部番	機種名	機能名	品名	商品寸法			数量	単価	標準金額	備考
					W	D	H				
19				CENTROトリツクセツヒ				1	¥142,500	¥142,500	
取付・設置費 小計										¥142,500	

# 商品明細（内訳）書

お問い合わせ番号：502562318

見積番号：518893330（2023年06月05日）

コープハウジング様

図面番号：507252831（2023年06月05日）

--	--	--	--	--	--	--	--	--	--	--

番号	部番	機種名	機能名	品名	商品寸法			数量	単価	標準金額	備考
					W	D	H				
20				ケンパ <sup>®</sup> ハイソウヒ				1	¥10,000	¥10,000	
現場配送費									小計	¥10,000	

※製品仕様及び金額を予告なく変更する場合がありますので、予めご了承下さい。  
※ご検討用プランにつき、商品名・商品仕様等については、ご販売事業者様との間で詳細をお打ち合わせ願います。

商品総合計	¥1,415,300
(税込み)	( ¥1,556,830 )



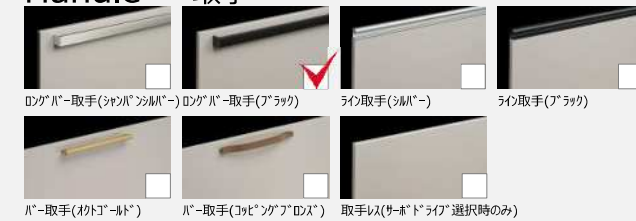
※画像はイメージです。印刷の都合上、製品の色彩などが実際とは多少異なる場合があります。  
※同色の扉であってもキッチンセット全体の中で木目や色が揃わない場合があります。

Door -扉- 06クラス



Handle -取手-

※扉によってお選びいただける取手が異なります。



シン®スリムウッド® (化粧扉板/扉面材)  
90cm/テクスチャーブラック(写真は銅板扉板)  
ZRS90ABY20FT(R/L)



ガラストップコンロ(3口/60cm)  
フェイス:ブラック/トップ:ブラック/グリル:水無片面  
ZGFVK6R22XKK-K



スタイリッシュ水栓 Efine クロムメッキ  
ZZKM6161(Z)EC



ステンレスワークトップ® (パウダーコート)  
エンボスのない、よりシンプルなデザインです。



流レベルスクエアシンク  
すっきりとしたスクエアフォルムのシンク。  
W75×D43×H18.5cm(BF)



斜め包丁差し  
ロック付きの包丁差し。  
5本収納することができます。



シンクキャビネット  
ツールコンテナ無しインセットパネルタイプ



コンロキャビネット  
ツールコンテナ無しタイプ



ベースキャビネット  
1段引出しタイプ(内引出し付き)



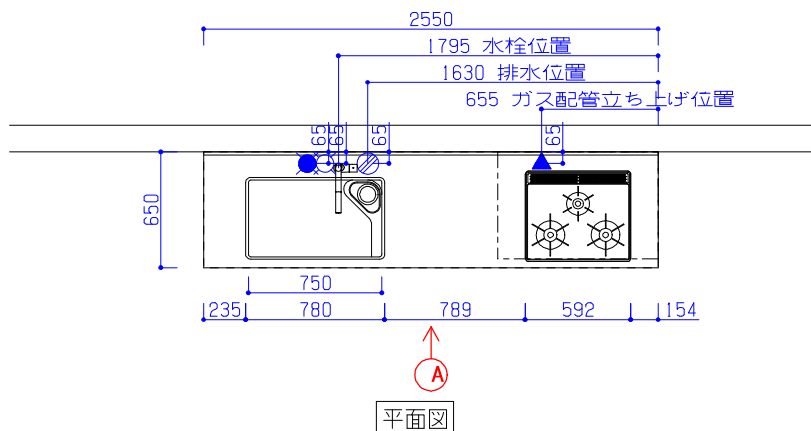
ホルムアルデヒドの取組みについて  
ホルムアルデヒドの放散量が最も少ない原材料を使用しています。



WEBカタログ  
で詳細を確認  
いただけます。



カラーコーディネット  
を簡単に  
お試しできます。



### ■設備記号

記号	記号の意味	記号	記号の意味
☉	給水位置	●	コンセント取付位置
●	給湯位置	● <sub>2</sub>	コンセント取付位置/2口
⊗	排水位置	● <sub>200V</sub>	コンセント取付位置/200V
▲	ガス配管位置	● <sub>ET</sub>	アース付コンセント取付位置
+	電源取出し位置	● <sub>E</sub>	2極接地極付コンセント取付位置

### ■商品概要

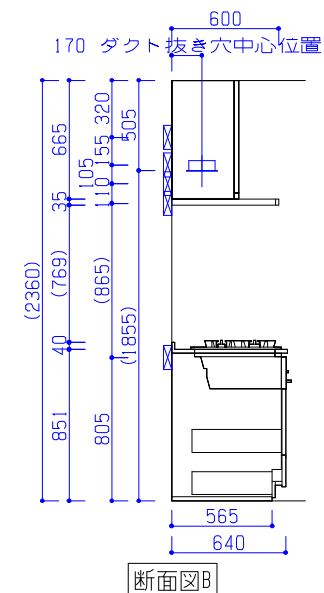
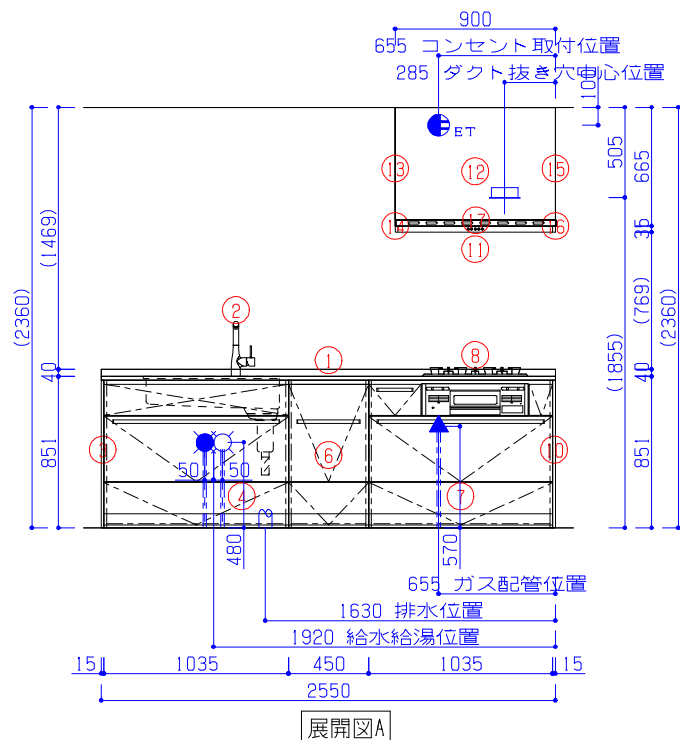
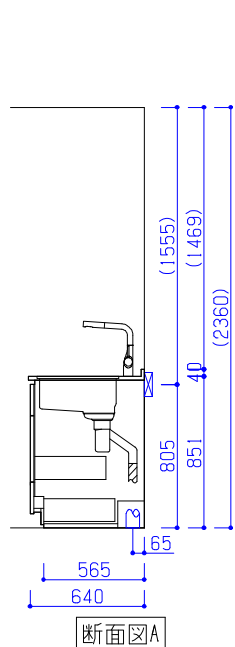
商品シリーズ	CENTRO	
扉シリーズ	O6クラス	
扉カラー	メイン色	ミッドナイトグレー
	サブ色	
キャビネットカラー		
取手種類	バー取手(ブラック)	
W・D・H	255cm/65cm/85cm	
トップカラー	ステンレス/バイブレーション+美コート	
シンク種類	BFシンク/スルス	
天井高さ	未確定(2360mm)	
壁パネル		
壁パネル素材		
アシストラックタイプ		
開放防止素材	なし	
水栓金具	エフィーネ クロムメッキ	
引出し仕様	レグラボックス(底板ステンレス なし)	
食器洗浄乾燥器	なし	
調理器	ガラスストップコンロ グリル:水無片面焼き	
レンジフード	W=90cm/シンプルスリムフード 化粧前幕板タイプ(扉面材)	
吊戸		
カウンタートップ		
ガラスタイプ		

### ■必ずお読み下さい

天井高さをご確認下さい。(かっこ付の寸法は弊社標準です)
以下の工事・部材は別途ご用意下さい。
・周囲躯体、仕上げ、取り付け用下地工事
・ダクト工事、壁面開口、屋外化粧カバー等
・給排水配管、電気配線、および接続工事
設備位置を担当営業に必ず確認してください。

本体の「取付・設置」以外の関連工事(大工工事、電気工事、ガス配管工事、管工事、建具工事等)は法的有資格者による工事が必要になります。

クリナップ株式会社	営業	沖縄営業所 新里 直央	シリーズ	CENTRO	物件名	コープハウジング様
	SR	沖縄ショールーム ショールーム応援者	縮尺	1/30	お問い合わせ番号	502562318
	2023.06.05	作図	玉城 秀美	図面番号	507252831	プラン名



■商品詳細

No	詳細	設備等
2	スタイリッシュ水栓Efine (エフィーネ) クロムメッキ 一般地	
8	W=60cm ガラストップ ココ	ガス接続口15A (Rc1/2)
11	レンジフード	

■設備記号

記号	記号の意味	記号	記号の意味
☉	給水位置	●	コンセント取付位置
●	給湯位置	● <sub>2</sub>	コンセント取付位置/2口
⊙	排水位置	● <sub>200V</sub>	コンセント取付位置/200V
▲	ガス配管位置	● <sub>ET</sub>	アース付コンセント取付位置
⊕	電源取出し位置	● <sub>E</sub>	2極接地極付コンセント取付位置

■必ずお読み下さい

天井高さをご確認下さい。(カッコ付の寸法は弊社標準です)
以下の工事・部材は別途ご用意下さい。
・周囲躯体、仕上げ、取り付け用下地工事
・ダクト工事、壁面開口、屋外化粧カバー等
・給排水配管、電気配線、および接続工事
設備位置を担当営業に必ず確認してください。

本体の「取付・設置」以外の関連工事（大工工事、電気工事、ガス配管工事、管工事、建具工事等）は法的有資格者による工事が必要になります。

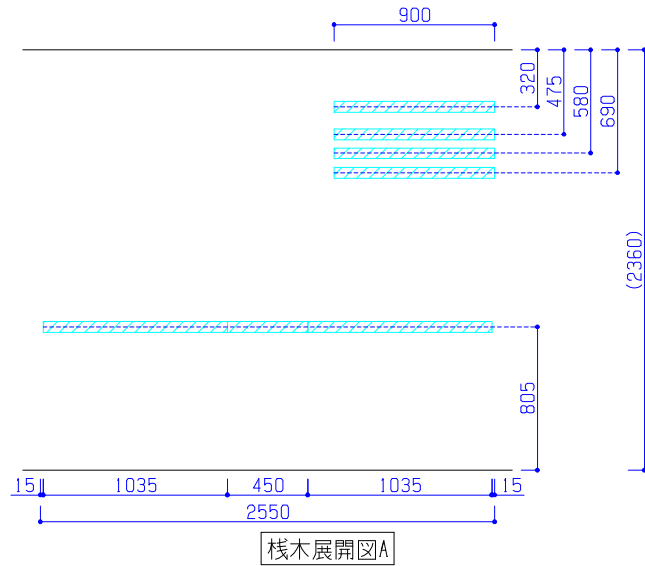
クリナップ株式会社

営業	沖縄営業所 新里 直央
SR	沖縄ショールーム ショールーム応援者
2023.06.05	作図 玉城 秀美

シリーズ CENTRO

縮尺 1/30

物件名	コープハウジング様
お問い合わせ番号	502562318
図面番号	507252831
プラン名	セントロ



本体の「取付・設置」以外の関連工事（大工工事、電気工事、ガス配管工事、管工事、建具工事等）は法的有資格者による工事が必要になります。

クリナップ株式会社	営業	沖縄営業所 新里 直央	シリーズ	CENTRO	物件名	コープハウジング様
	SR	沖縄ショールーム ショールーム応援者	縮尺	1/30	お問い合わせ番号	502562318
	2023.06.05	作図	玉城 秀美	図面番号	507252831	プラン名 セントロ